

COUNTIS E63

Счетчики активной энергии 3 х однофазный - прямого включения 100 А



COUNTIS E63

Счетчик COUNTIS E63 - это модульный счетчик активной электрической энергии, который обеспечивает учет электроэнергии для трех однофазных нагрузок с прямым подключением до 100 А. Он напрямую отображает общую и частичную энергию и мощность (кВтч и кВт), потребляемые каждой однофазной нагрузкой.

Преимущества

Компактность

Благодаря интеграции трех однофазных счетчиков в одном корпусе (шириной, равной 7 модулям), COUNTIS E63 обеспечивает значительную экономию места.

Расширенные функции измерения нескольких параметров

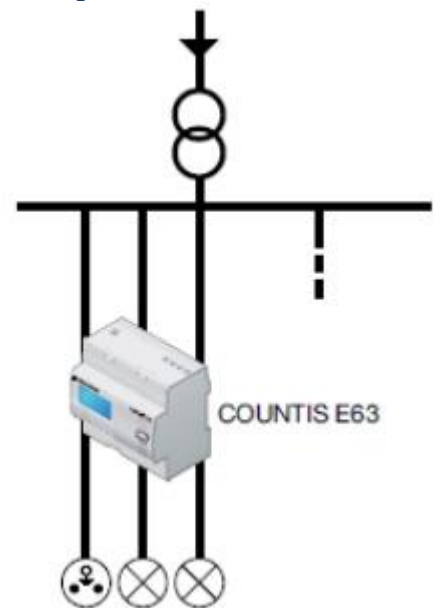
Расширенные функции измерения нескольких параметров доступны через связь RS485 MODBUS:

- Мгновенные значения тока: I1, I2, I3
- Мгновенные значения напряжения: V1, V2, V3
- Мгновенное значение мощности: 3P, 3S
- Факторы мгновенного значения мощности: 3PF
- Кривые нагрузок для каждой из 3 фаз: Просмотр среднего положительного потребления активной мощности за программируемый период.

Обнаружение ошибок подключения

Продукт защищен от инверсии фазы/ нейтрали и обнаруживает погрешности проводки. Это упрощает установку и ввод в эксплуатацию, тем самым сокращая связанные с этим расходы и обеспечивает надлежащую работу устройства.

Принципиальная схема

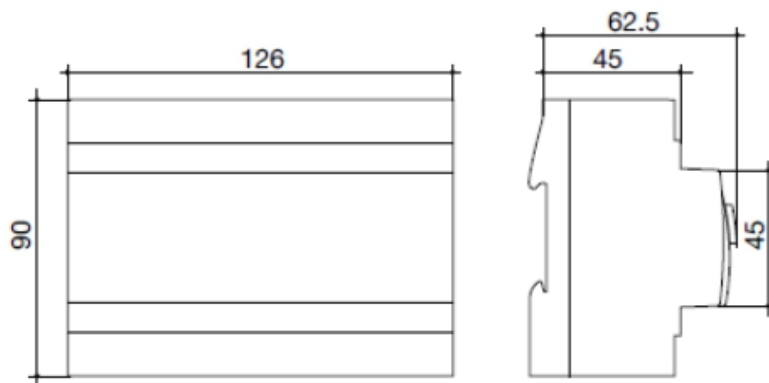


Передняя панель



1. ЖК-дисплей с подсветкой
2. Клавиша навигации
3. Клавиша сброса
4. Метрологический светодиод

Корпус



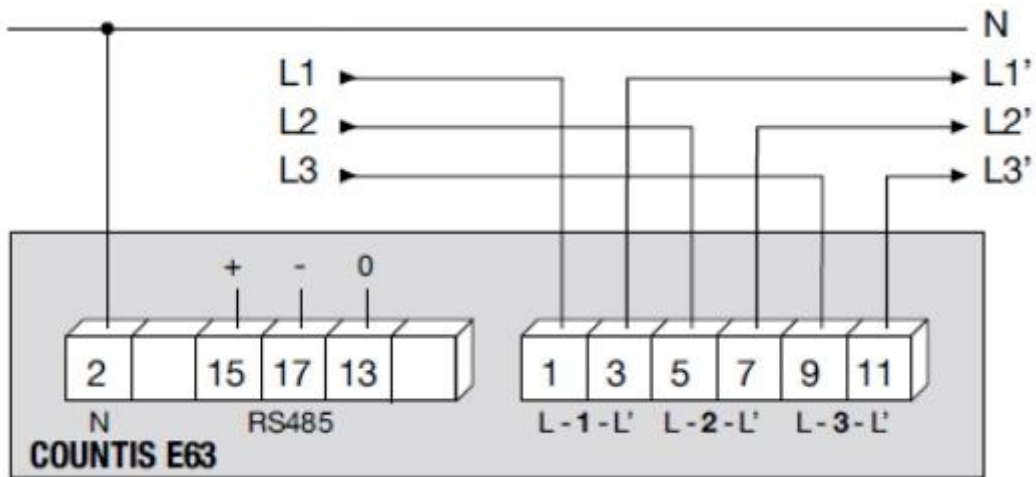
Тип	модульный
Количество модулей	7
Габаритные размеры Ш x В x Г	126 x 90 x 62,5 мм
Класс защиты корпуса	IP 20
Класс фронтальной защиты	IP 51
Тип дисплея	ЖК-дисплей с подсветкой
Сечение жесткого кабеля	2,5 ... 35 мм ²
Сечение гибкого кабеля	2,5 ... 35 мм ²
Вес	490 г

Электрические характеристики

Измерения тока	
Тип	3 х однофазный - постоянный 100 А
Входное потребление	0,5 ВА на фазу
Пусковой ток (I_{st})	80 мА
Минимальный ток ($I_{мин}$)	0,5 мА ⁽¹⁾ .
Переходный ток (I_{tr})	2 А
Ток опорного сигнала (I_{ref})	20 А
Постоянная перегрузка ($I_{макс}$)	100 А
Периодическая перегрузка	3000 А макс. за 10 мс
Измерения напряжения	
Диапазон измерения	230 ... 400 В \pm 20 %
Потребление (ВА)	2
Постоянная перегрузка	280 В фаза-нейтраль / 480 В фаза-фаза
Точность энергии	
Активная (соответствует стандарту IEC 62053-21)	Класс 1

Источник питания	
Самостоятельное питание	да
Частота	50/60 Гц
Условия эксплуатации	
Рабочая температура	-10 ... 55 °С
Температура хранения	-20 ... 70 °С
Относительная влажность	95 %
Связь	
Канал связи	RS485
Тип	2 ... 3 полудуплексных провода
Протокол	MODBUS RTU
MODBUS® скорость	4800 ... 38 400 бод

Подключение



Коды изделий

Тип	COUNTIS E63 Код изделия
3 х однофазный - прямого включения 100 А, соединение с RS485 MODBUS	4850 3016